

## 4688ITP160P63 Flat

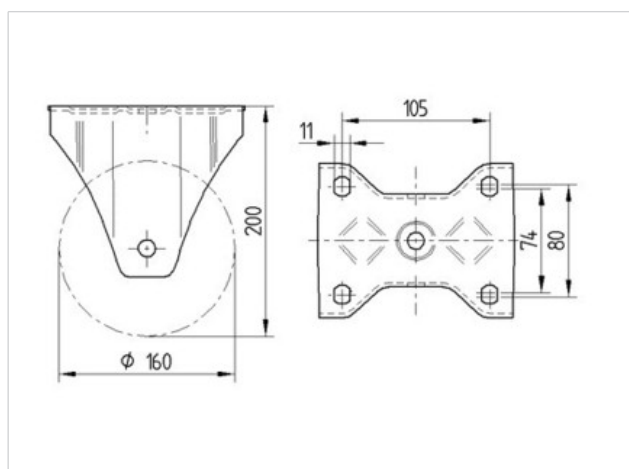
EAN 4031582030518

Pevné kolo, Vidlice vyrobena ze zesíleného ocelového výlisku, zpevněno, žlutě zinkováno, kolo se šroubem a maticí, Střed kola vyroben z hliníkové slitiny, Běhoun: polyuretan, odlévaný, přesné kuličkové ložisko, uchycení s plotýnkou

### Technické údaje

Průměr kola	160 mm
Šířka běhounu	50 mm
Velikost plotny	140 x 110 mm
Rozteč děr	105 x 80/74 mm
Průměr děr	11 mm
Stavební výška	200 mm
Teplota	- 20 / + 60 °C
Standard	EN 12532
Hmotnost	2.164 kg
Dynamická nosnost	800 kg
Statická nosnost	1600 kg
Tvrdość běhounu	A 92 Shore

Valivý odpor	+	+	+	+	+
Hlučnost pohybu	+	+	+	+	+
Opotřebení	+	+	+	+	+
Ochrana proti korozi	+	+	+	+	+



## 4688ITP160P63 Flat

EAN 4031582030518

