

ETP060x25-Ø20 HL12

EAN 4031582318470

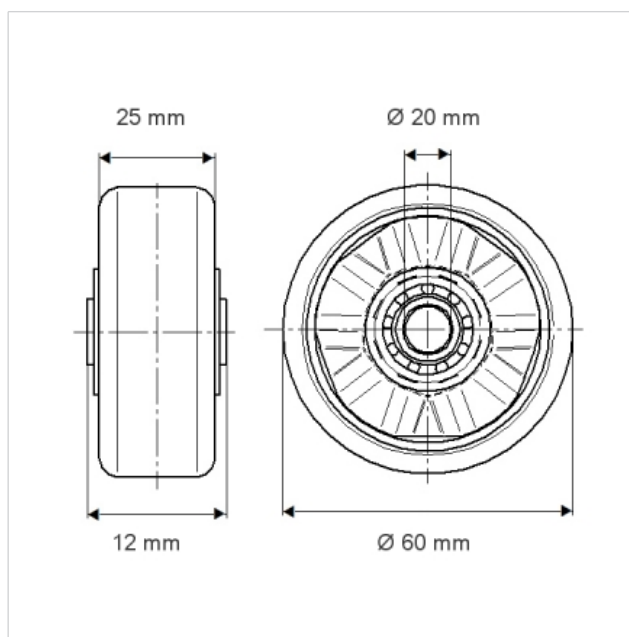
Střed kola vyroben z oceli, Běhoun: polyuretan, odlévaný, přesné kuličkové ložisko

Nosnost na hladkých, rovných površích.

Technické údaje

Průměr kola	60 mm
Šířka běhounu	25 mm
Osa kola Ø	20 mm
Délka náboje	12 mm
Teplota	- 20 / + 60 °C
Hmotnost	0.16 kg
Dynamická nosnost	140 kg
Statická nosnost	280 kg
Tvrdość běhounu	A 92 Shore

Valivý odpor	+	+	+	+	+
Hlučnost pohybu	+	+	+	+	+
Opotřebení	+	+	+	+	+
Ochrana proti korozi	+	+	+	+	+



ETP060x25-Ø20 HL12

EAN 4031582318470

