

# Informace o výrobku



## LINEA

### 5944UAP150R36-32S30OH155

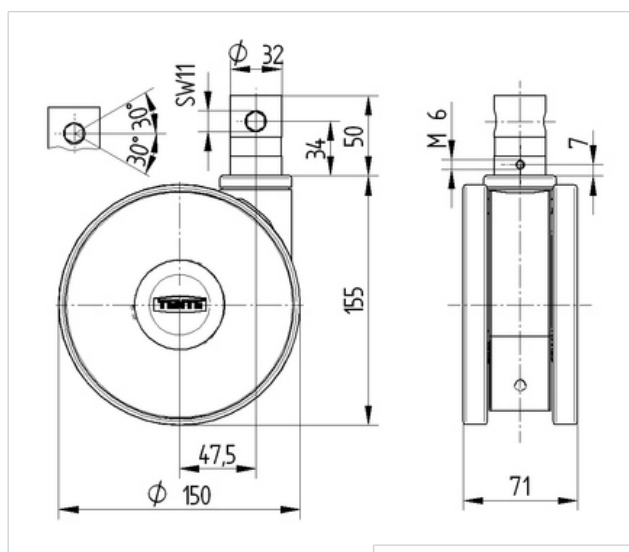
EAN 4031582338904

Otočné kolo s centrální - totální nebo směrovým jištěním, vidlice vyrobená z polyamidu, přesné kuličkové ložisko v otočné hlavě. Střed kola vyroben z polyamidem, vysoké zatížení, kluzné uložení, Běhoun: polyuretan, přesné kuličkové ložisko, čep s excentrickou dírou s nákrůžkem, krátká verze  
**Návrh:**TÜV Süd certifikováno.

#### Technické údaje

Průměr kola	150 mm
Šířka běhounu	15 mm
Šířka kola	71 mm
Čep-Ø	32 mm
Délka čepu	50 mm
Vyosení	47.5 mm
Přesah kola	245 mm
Stavební výška	155 mm
Teplota	- 10 / + 40 °C
Standard	EN 12531
Hmotnost	1.11 kg
Dynamická nosnost	150 kg
Statická nosnost	300 kg
Poloměr otáčení	122.5 mm

Valivý odpor	+	+	+	+	+
Hlučnost pohybu	+	+	+	+	+
Opotřebení	+	+	+	+	+
Ochrana proti korozi	+	+	+	+	+



  
Design Award Winner  
German Designer Club

 product  
design award  
winner

 interzum award:  
intelligent  
material & design

# Informace o výrobku



## LINEA

**5944UAP150R36-32S30OH155**

EAN 4031582338904

