

Informace o výrobku



ETX085x95-Ø20 HL100-A

EAN 4031582330946

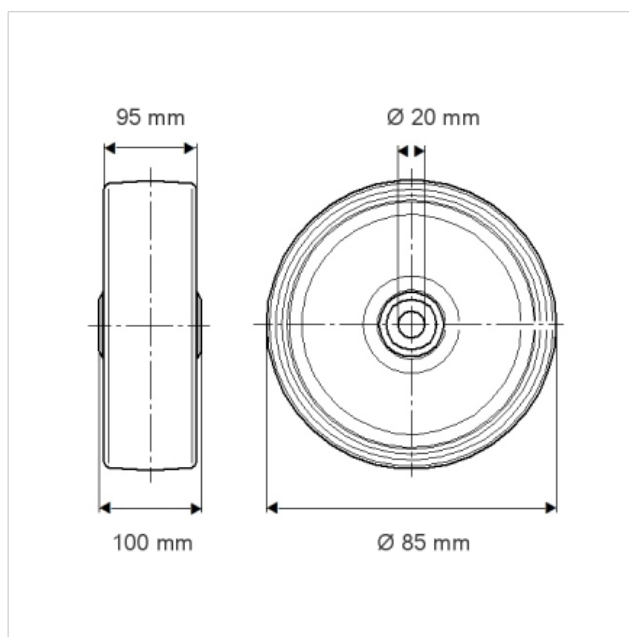
Střed kola vyroben z ocelového výlisku, běhoun kola z polyuretanu, přesné kuličkové ložisko, utěsněno

Technické údaje

Průměr kola	85 mm
Šířka běhounu	95 mm
Osa kola Ø	20 mm
Délka náboje	100 mm
Teplota	- 20 / + 60 °C
Hmotnost	1.502 kg
Dynamická nosnost	1000 kg
Statická nosnost	2000 kg
Tvrdość běhounu	A 92 Shore
Ložisko	6006 2RS Č.



Valivý odpor	+	+	+	+	+
Hlučnost pohybu	+	+	+	+	+
Opotřebení	+	+	+	+	+
Ochrana proti korozi	+	+	+	+	+



ETX085x95-Ø20 HL100-A

EAN 4031582330946

