

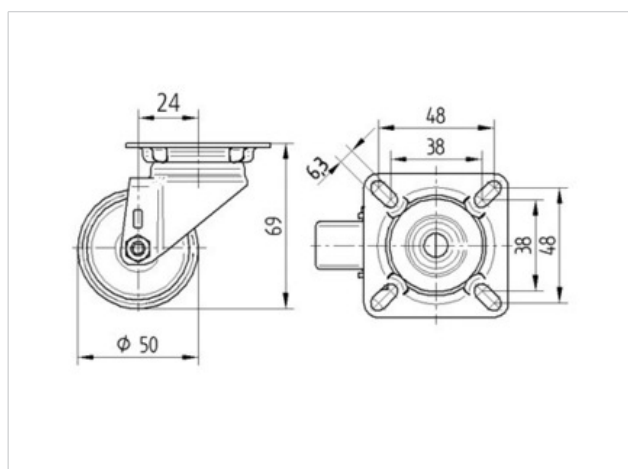
## 2470DYK050P40

EAN 4031582335163

Otočné kolo, Vidlice vyrobená z ocelového výlisku, pozinkováno, dvojité kuličkové ložisko v otočné hlavě. Střed kola vyroben z ocelového výlisku, Běhoun: gumová obruč, černá-nečernící, protivláknové kryty, kuželové ložisko, uchycení s plotýnkou

### Technické údaje

Průměr kola	50 mm
Šířka běhounu	19 mm
Velikost plotny	60 x 60 mm
Rozteč děr	48/38 x 48/38 mm
Průměr děr	6,3 mm
Vyosení	24 mm
Přesah kola	98 mm
Stavební výška	69 mm
Teplota	- 20 / + 85 °C
Standard	EN 12530
Hmotnost	0.239 kg
Dynamická nosnost	40 kg
Statická nosnost	80 kg
Poloměr otáčení	49 mm
Tvrdość běhounu	A 80 Shore



Valivý odpor	+	+	+	+	+
Hlučnost pohybu	+	+	+	+	+
Opotřebení	+	+	+	+	+
Ochrana proti korozi	+	+	+	+	+

# Informace o výrobku



## 2470DYK050P40

EAN 4031582335163

