

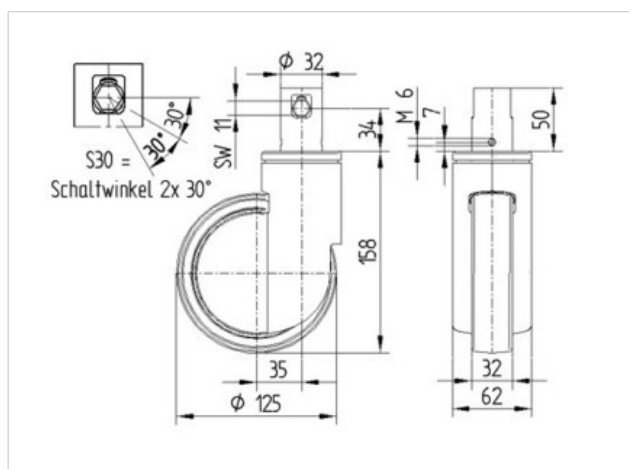
INTEGRAL

2044XSX125R36-32S30

EAN 4031582340808

Otočné kolo s centrální - totální nebo směrovým jištěním, Vidlice vyrobená z ocelového výlisku, příruba žlutě zinkovaná, přesné kuličkové ložisko v hlavě vidlice a kola, krytka otoče vidlice ze syntetických materiálů. Střed kola vyroben z polyamidu, elektricky vodivý, Běhoun: vstříkovaný polyuretan, protivlákový kryt, přesné kuličkové ložisko, utěsnění, čep s excentrickou dírou s nákrůžkem, krátká verze

Návrh: TÜV Süd certifikováno. Omyvatelná kolečka musí být výrobcem nemocních lůžek v oblasti uchycení naprosto utěsněna.



Technické údaje

Průměr kola	125 mm
Šířka běhounu	32 mm
Čep-Ø	32 mm
Délka čepu	50 mm
Vyosení	35 mm
Přesah kola	195 mm
Stavební výška	158 mm
Teplota	- 30 / + 80 °C
Standard	EN 12531
Hmotnost	0.998 kg
Dynamická nosnost	150 kg
Statická nosnost	300 kg
Poloměr otáčení	97.5 mm
Tvrдость běhounu	D 40 Shore

Valivý odpor	+	+	+	+	+
Hlučnost pohybu	+	+	+	+	+
Opotřebenění	+	+	+	+	+
Ochrana proti korozi	+	+	+	+	+



INTEGRAL

2044XSX125R36-32S30

EAN 4031582340808

