

# Informace o výrobku



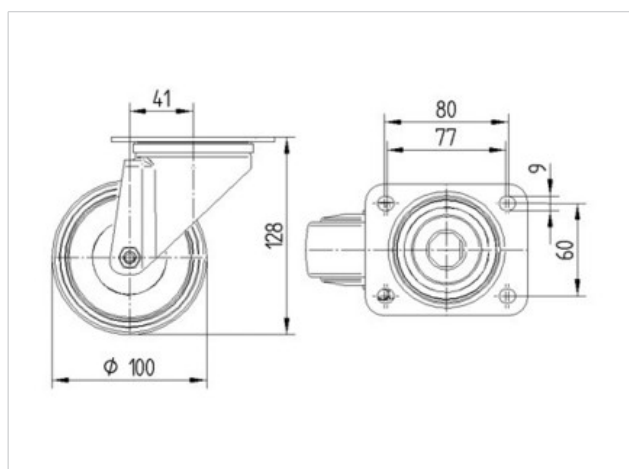
## 3470UOO100P62

EAN 4031582010206

Otočné kolo, Vidlice kola vyrobená z ocelového výlisku, pozinkováno, dvouřadá kuličková dráha v otočné hlavě, kolo uchyceno šroubem a matkou, protivláknový kryt. Střed kola vyroben z polyamidu, kluzné uložení, uchycení s plotýnkou

### Technické údaje

Průměr kola	100 mm
Šířka běhounu	36 mm
Velikost plotny	105 x 85 mm
Rozteč děr	80/77 x 60 mm
Průměr děr	9 mm
Vyosení	41 mm
Přesah kola	182 mm
Stavební výška	128 mm
Teplota	- 40 / + 80 °C
Standard	EN 12532
Hmotnost	0.755 kg
Dynamická nosnost	200 kg
Statická nosnost	400 kg
Poloměr otáčení	91 mm
Tvrdość běhounu	D 75 Shore



Valivý odpor	+	+	+	+	+
Hlučnost pohybu	+	+	+	+	+
Opotřebení	+	+	+	+	+
Ochrana proti korozi	+	+	+	+	+

# Informace o výrobku



## 3470UOO100P62

EAN 4031582010206

