

Informace o výrobku



LEVINA

5377PJP125P30-11

EAN 4031582368758

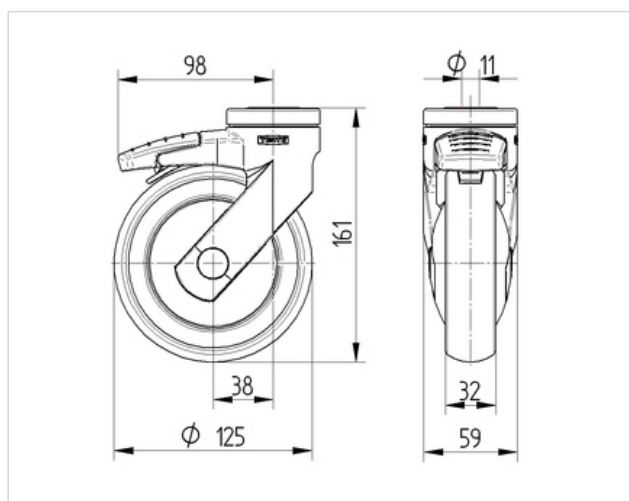
Otočné kolo s totální brzdou, v zadní části kola, Vidlice a kola vyrobeny z vysoce kvalitních syntetických materiálů, dvojitá kuličková dráha v otočné hlavě . Střed kola vyroben z polypropylénu, Běhoun: TENTEprén (termoplastická guma), šedá-neznačující, protivláknový kryt, přesné kuličkové ložisko, otvor pro čep

Návrh:Kola jsou k dostání také s brzdou v šedé barvě.

Technické údaje

Průměr kola	125 mm
Šířka běhounu	32 mm
Středová díra	11 mm
Vyosení	38 mm
Přesah kola	201 mm
Stavební výška	161 mm
Teplota	- 10 / + 40 °C
Standard	EN 12530
Hmotnost	0.574 kg
Dynamická nosnost	100 kg
Statická nosnost	200 kg
Poloměr otáčení	100.5 mm
Tvrдость běhounu	A 87 Shore

Valivý odpor	+	+	+	+	+
Hlučnost pohybu	+	+	+	+	+
Opotřebenění	+	+	+	+	+
Ochrana proti korozi	+	+	+	+	+



DDC
Design Award Winner
German Designer Club



Informace o výrobku



LEVINA

5377PJP125P30-11

EAN 4031582368758

