

Informace o výrobku



9958STP500P68

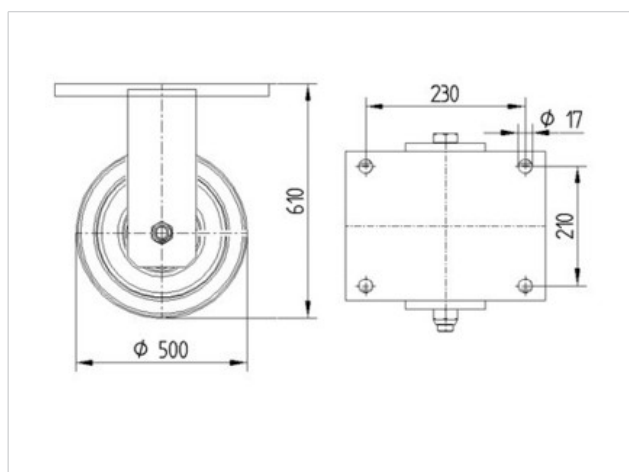
EAN 4031582317039

Pevné kolo, Svařovaná vidlice, zinkochromátováno, kolo se šroubem a maticí, Střed kola vyroben z lisované oceli, lakované pro vysoké zatížení, Běhoun: polyuretan, odlévaný, přesné kuličkové ložisko, uchycení s plotýnkou

Technické údaje

Průměr kola	500 mm
Šířka běhounu	80 mm
Velikost plotny	270 x 250 mm
Rozteč děr	230 x 210 mm
Průměr děr	17 mm
Stavební výška	610 mm
Teplota	- 20 / + 60 °C
Standard	EN 12533
Hmotnost	103.432 kg
Dynamická nosnost	6000 kg
Statická nosnost	12000 kg
Tvrdość běhounu	A 92 Shore

Valivý odpor	+	+	+	+	+
Hlučnost pohybu	+	+	+	+	+
Opotřebení	+	+	+	+	+
Ochrana proti korozi	+	+	+	+	+



Informace o výrobku



9958STP500P68

EAN 4031582317039

