

Informace o výrobku



2477PJP100P30-11

EAN 4031582050448

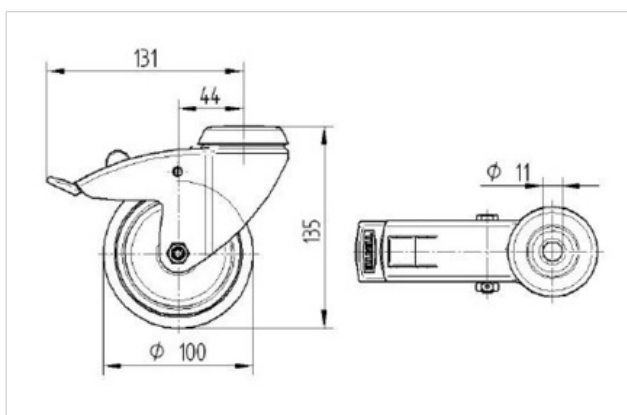
Otočné kolo s totální brzdou, v zadní části kola, Vidlice vyrobená z ocelového výlisku, pozinkováno, dvojitě kuličkové ložisko v otočné hlavě, kolo se šroubem a maticí. Střed kola vyroben z polypropylénu, Běhoun: TENTEprén (termoplastická guma), šedá-neznačující, protivláknový kryt, přesné kuličkové ložisko, s protivláknovými kryty, otvor pro čep

Kolečko může být namontováno se standardními šrouby s libovolnou délkou.



Technické údaje

Průměr kola	100 mm
Šířka běhounu	32 mm
Středová díra	11 mm
Vyosení	43.5 mm
Přesah kola	262 mm
Stavební výška	135 mm
Teplota	- 20 / + 60 °C
Standard	EN 12530
Hmotnost	0.762 kg
Dynamická nosnost	100 kg
Statická nosnost	200 kg
Poloměr otáčení	131 mm
Tvrdość běhounu	A 87 Shore



Valivý odpor	+	+	+	+	+
Hlučnost pohybu	+	+	+	+	+
Opotřebení	+	+	+	+	+
Ochrana proti korozi	+	+	+	+	+

Informace o výrobku



2477PJP100P30-11

EAN 4031582050448

